



Розумний

- До 3 MPP трекерів для нівелювання ефектів неоднорідності поля енергогенерації та максимальної продуктивності при різноманітних умовах
- Інтелектуальний моніторинг та діагностика несправностей кожного стрінгу
- RS 485 та USB сумісність для підключення та управління
- Графічний LCD дисплей та дистанційний моніторинг

Ефективний

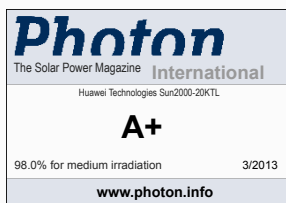
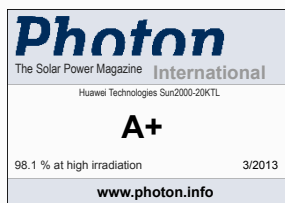
- Макс. оцінка від лабораторії Photon для SUN2000-20KTL: A+/A + при умові середньої та високої іррадіації
- Макс. ефективність 98.6%
- EU ефективність 98.3%

Безпечний

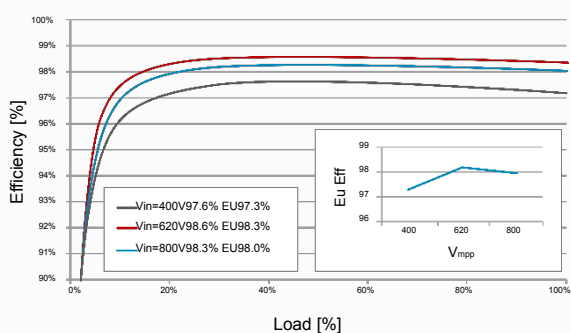
- ОПН II типу по сторонам DC та AC
- Низький рівень шуму та випромінювання (EMI)
- Пристрій захисного відключення (ПЗВ) в комплекті

Надійний

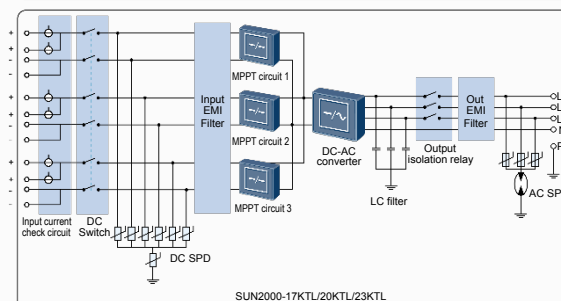
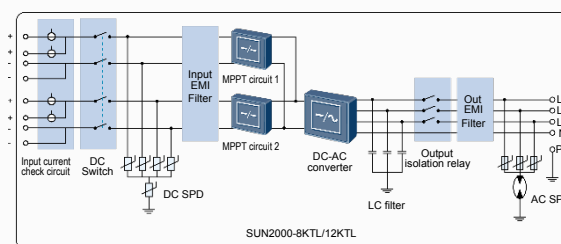
- Гарантія до 25 років
- Технологія натурального охолодження без вентилятора
- Клас захисту IP65



Крива ефективності



Лінійна схема



СТРИНГ-ІНВЕРТОР (SUN2000-8/12/17/20/23KTL)



Технічні характеристики	SUN2000-8KTL	SUN2000-12KTL	SUN2000-17KTL	SUN2000-20KTL	SUN2000-23KTL
Ефективність					
Макс. ефективність	98.5%	98.5%	98.6%	98.6%	98.6%
EU ефективність	98.0%	98.0%	98.3%	98.3%	98.3%
DC контур					
Макс. потужність DC	9,100 W	13,700 W	19,200 W	22,500 W	23,600 W
Макс. напруга DC	1000 V	1000 V	1000 V	1000 V	1000 V
Макс. сила струму на кожен MPPT	18 A	18 A	18 A	18 A	18 A
Макс. струм КЗ на кожен MPPT	25 A	25 A	25 A	25 A	25 A
Робочий діапазон MPPT	200 V - 950 V	200 V - 950 V	200 V - 950 V	200 V - 950 V	200 V - 950 V
Діапазон MPPT на 100% потужності	320 V - 800 V	380 V - 800 V	400 V - 800 V	480 V - 800 V	480 V - 800 V
Номінальна напруга DC	620 V	620 V	620 V	620 V	620 V
Макс. кількість вводів	4	4	6	6	6
Кількість MPP трекерів	2	2	3	3	3
AC контур					
Номінальна потужність AC	8,000 W	12,000 W	17,000 W	20,000 W	23,000 W
Макс. повна потужність AC	8,800 VA	13,200 VA	18,700 VA	22,000 VA	23,000 VA
Номінальна напруга AC	3×230V/400V+N+PE 3×220V/380V+N+PE	3×230V/400V+N+PE 3×220V/380V+N+PE	3×230V/400V+N+PE 3×220V/380V+N+PE	3×230V/400V+N+PE 3×220V/380V+N+PE	3×230V/400V+N+PE 3×220V/380V+N+PE
Номінальна частота	50 Hz/60 Hz	50 Hz/60 Hz	50 Hz/60 Hz	50 Hz/60 Hz	50 Hz/60 Hz
Макс. сила струму AC	12.8 A	19.2 A	27.2 A	32 A	33.5 A
Діапазон регулювання cosφ	0.8 Id ... 0.8 Ig	0.8 Id ... 0.8 Ig	0.8 Id ... 0.8 Ig	0.8 Id ... 0.8 Ig	0.8 Id ... 0.8 Ig
THD	<3%	<3%	<3%	<3%	<3%
Захист					
DC вимикач	В комплекті	В комплекті	В комплекті	В комплекті	В комплекті
Захист від секціонування ("Anti-islanding")	В комплекті	В комплекті	В комплекті	В комплекті	В комплекті
AC захист від надструму	В комплекті	В комплекті	В комплекті	В комплекті	В комплекті
DC захист від неправильної полярності	В комплекті	В комплекті	В комплекті	В комплекті	В комплекті
Пострінговий моніторинг	В комплекті	В комплекті	В комплекті	В комплекті	В комплекті
ОПН по стороні DC	Тип II	Тип II	Тип II	Тип II	Тип II
ОПН по стороні AC	Тип II	Тип II	Тип II	Тип II	Тип II
Моніторинг ізоляції	В комплекті	В комплекті	В комплекті	В комплекті	В комплекті
Пристрій захисного відключення	В комплекті	В комплекті	В комплекті	В комплекті	В комплекті
Комунікація					
Дисплей	Графічний LCD	Графічний LCD	Графічний LCD	Графічний LCD	Графічний LCD
RS485	В комплекті	В комплекті	В комплекті	В комплекті	В комплекті
USB	В комплекті	В комплекті	В комплекті	В комплекті	В комплекті
Загальні					
Розмір (Д×В×Ш)	520 x 610 x 255 мм	520 x 610 x 255 мм	520 x 610 x 255 мм	520 x 610 x 255 мм	520 x 610 x 255 мм
Маса	40 кг	40 кг	48 кг	48 кг	48 кг
Температура експлуатації	-25 °C to +60 °C	-25 °C to +60 °C	-25 °C to +60 °C	-25 °C to +60 °C	-25 °C to +60 °C
Охолодження	Природа конвекція	Природна конвекція	Природна конвекція	Природна конвекція	Природна конвекція
Макс. висота над рівнем моря	3000 м	3000 м	3000 м	3000 м	3000 м
Відносна вологість	0 - 100%	0 - 100%	0 - 100%	0 - 100%	0 - 100%
DC конектор	Amphenol H4	Amphenol H4	Amphenol H4	Amphenol H4	Amphenol H4
AC конектор	Amphenol C16/3	Amphenol C16/3	Amphenol C16/3	Amphenol C16/3	Amphenol C16/3
Клас захисту	IP65	IP65	IP65	IP65	IP65
Власне споживання (вночі)	< 1 W	< 1 W	< 1 W	< 1 W	< 1 W
Топологія	Без трансформатора	Без трансформатора	Без трансформатора	Без трансформатора	Без трансформатора
Шум	≤ 29 dB	≤ 29 dB	≤ 29 dB	≤ 29 dB	≤ 29 dB
Гарантія	5 років 10/15/20/25 років – опція	5 років 10/15/20/25 років – опція	5 років 10/15/20/25 років – опція	5 років 10/15/20/25 років – опція	5 років 10/15/20/25 років – опція
Відповідність стандартам					
Безпека / EMC	EN61000-6-2, EN61000-6-3, EN61000-3-2, EN61000-3-3, EN61000-3-11, EN61000-3-12, EN/IEC62109-1, EN/IEC62109-2				
Код мережі	VDE-AR-N4105, VDE0126-1-1, BDEW 2008, Enel-Guideline, CEI 0-21, G59/3, G83/2, AS4777, CGC/GF004:2011, IEC61727, IEC62116, RD1669, UTE C 15-712-1				

